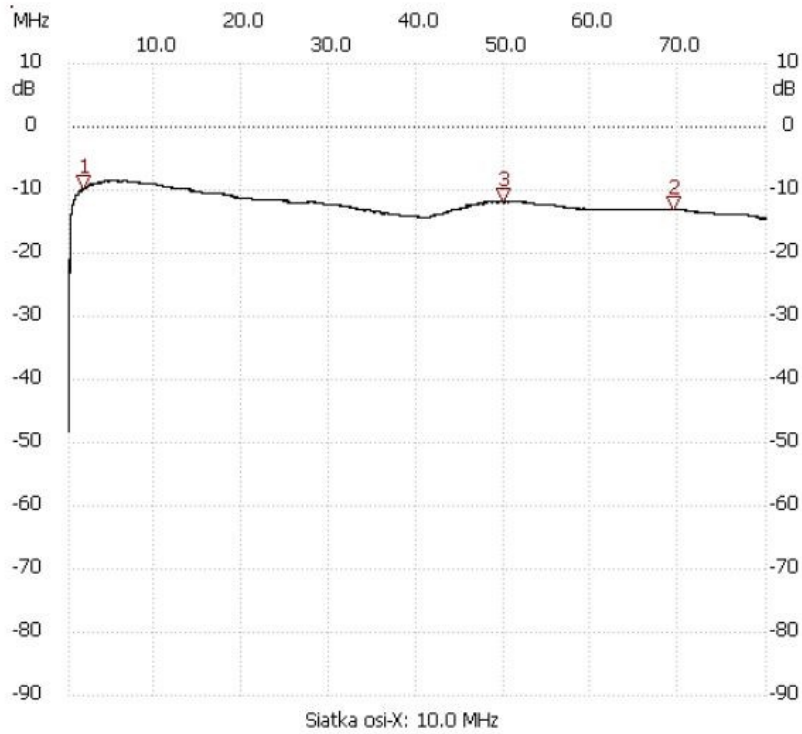


Start\_częst: 0.100000 MHz; Stop\_częst: 80.000000 MHz; Krok: 7.992 kHz  
Próby: 9999; Przerwanie: 0 uS



no\_label

Kursor 1:

1.818194 MHz

Kanał 1: -9.86dB

Kursor 2:

69.411132 MHz

Kanał 1: -12.96dB

Kursor 3:

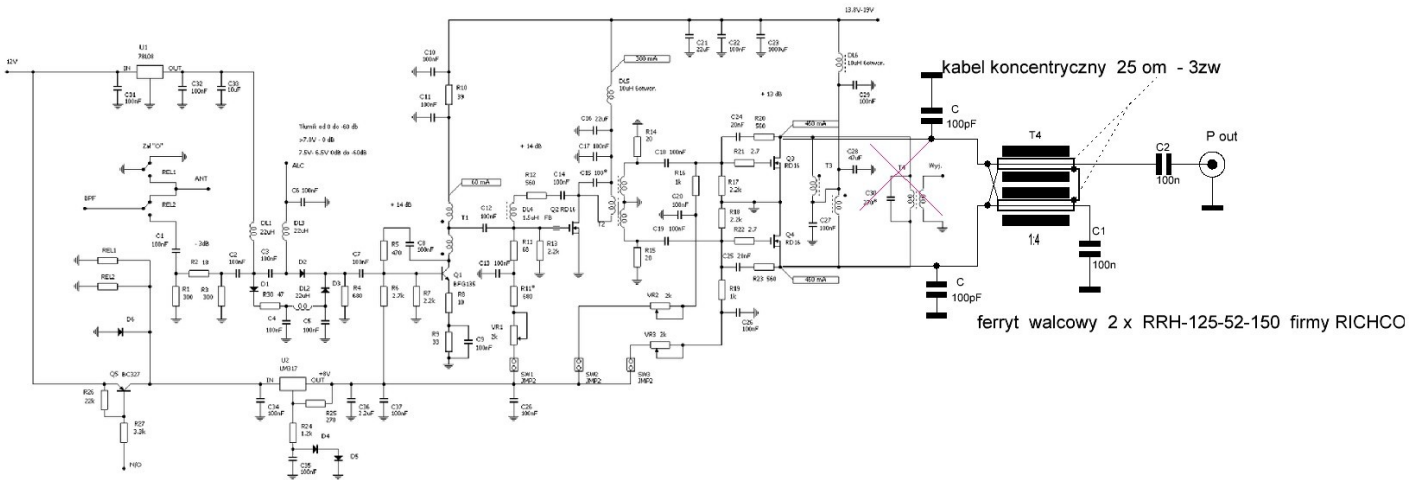
49.879666 MHz

Kanał 1: -11.80dB

Kanał 1

max :-8.51dB 4.831026MHz

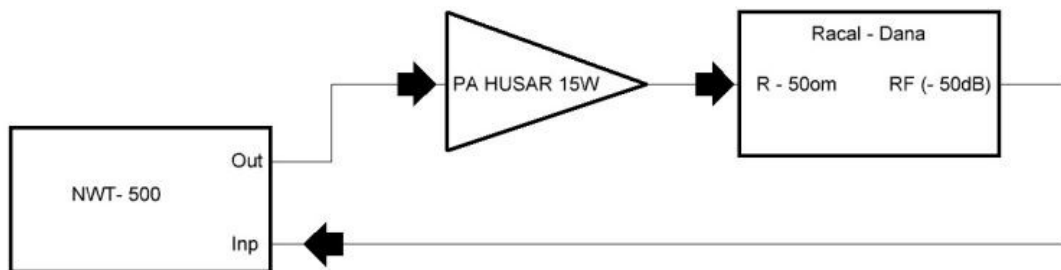
min :-48.16dB 0.100000MHz



T1 T37-62 260w  
 T2 8W48-162 4w-2+2w  
 T3 FT2741 250w  
 T4 8W1-0-2312 2w-02w 8W1-0-2312

**PA HUSAR 15 W - SP4HKQ, SP5BMP**

Schemat PA 15W HUSAR - trafo końcowe zastosowano j.w - nawinięto kablem koncentrycznym 25 om, 1 : 4 - 3zw na każdym ferrycie - pasmo przeniesienia ( Transmission Loss) jest takie jak pomierzono NWT 500 wg układu pomiarowego poniżej



**Pomiar transmission Loss (dB)**

